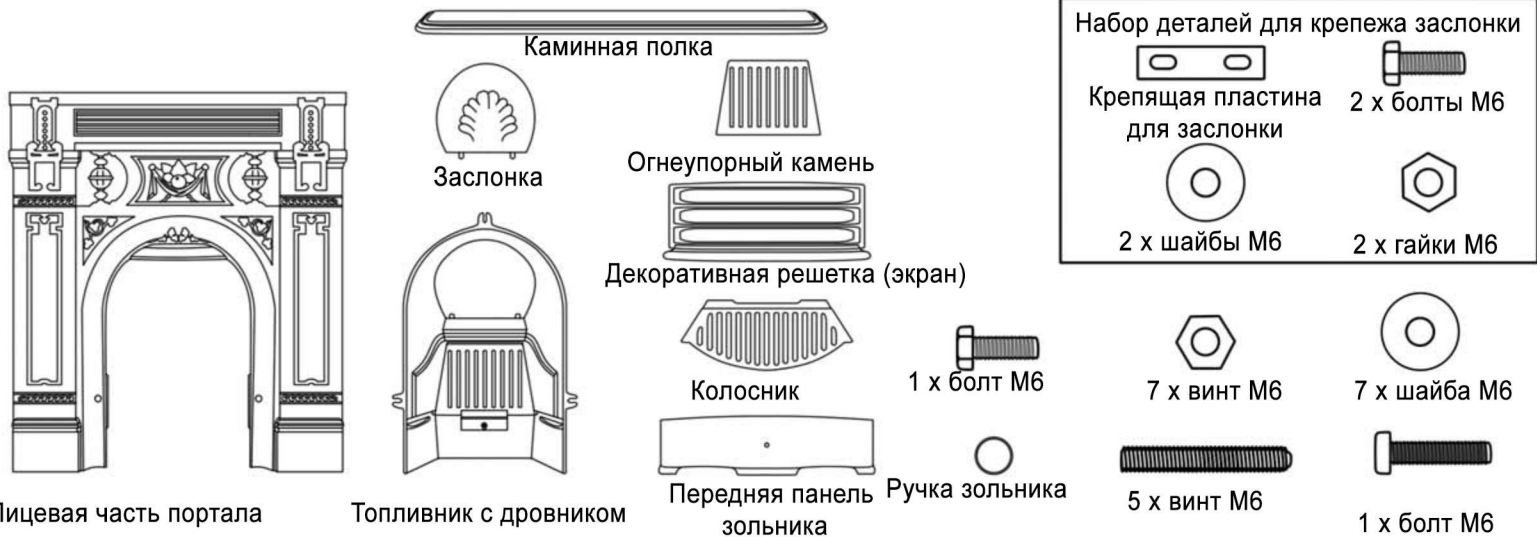


## Английский камин АК 14/15



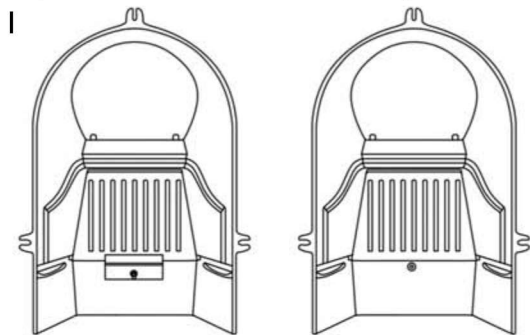
Лицевая часть портала

Топливник с дровником

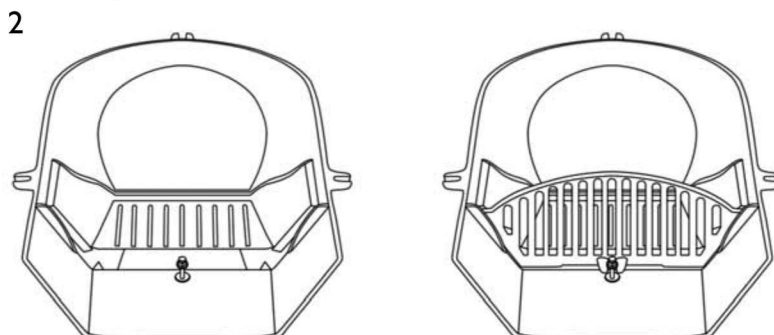
Передняя панель зольника

Ручка зольника

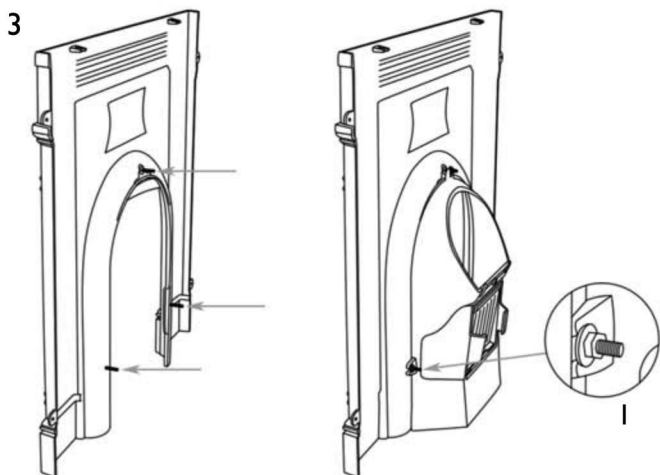
Обратите внимание, для сборки этого камина требуется плоская отвертка и гаечный ключ.



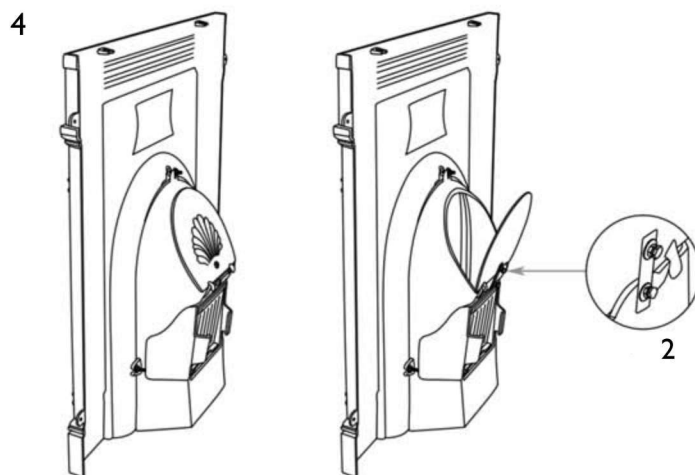
1  
Снимите удерживающую пластину огнеупорного камня, удалив крепление M6. В случае использования твердого топлива этот шаг не требуется.



2  
Положите топливник на ровную поверхность. Поместите огнеупорный камень на место и затем вставьте 1 болт M6, пропустив его через шайбу и гайку, в отверстие прямо под огнеупорным камнем. Вставьте колосник в пазы топливника, пропустив через крепежные выступы над болтом M6. Закрепите с помощью болта M6. В случае использования газа этот шаг не требуется.

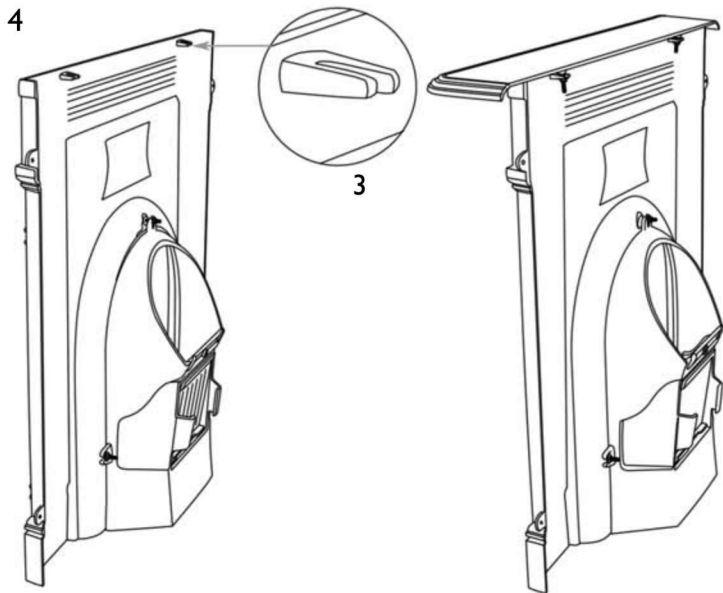


3  
Вставьте 3 гайки M6 с обратной стороны портала. Прикрепите топливник сзади портала, убедившись что гайки M6 проходят через крепежные скобы с обратной стороны топливника. Закрепите и затяните используя 3 шайбы и 3 гайки M6 (рис.1).



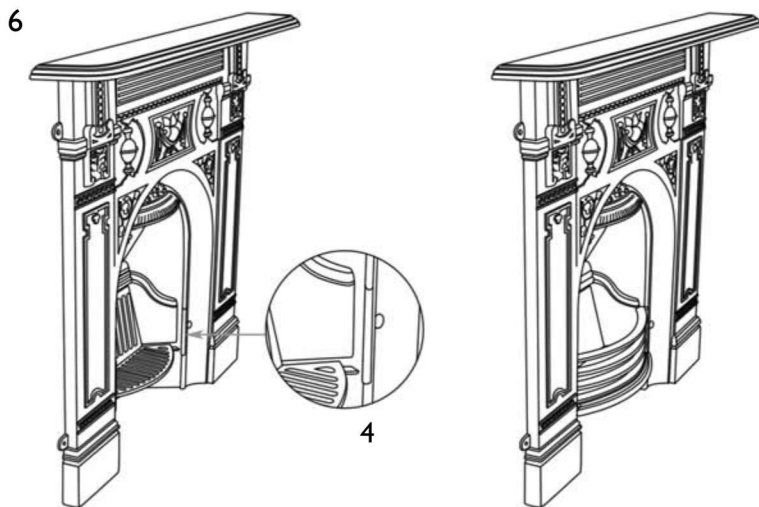
4  
Использование твердого топлива: вставьте заслонку в пазы с обратной стороны топливника. При горении дров, заслонка всегда должна быть открыта. Для этого используйте набор деталей для крепежа заслонки. Навинтите гайку M6 полностью на болт M6 и только затем 2 шайбы M6. Зафиксируйте пластину для крепления заслонки как изображено на рис.2

## Английский камин АК 14/15

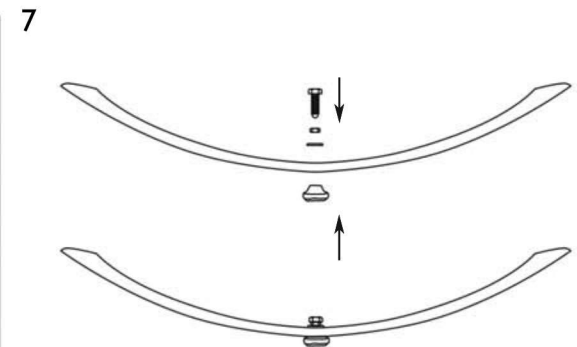


Вид сзади с прикрепленной каминной полкой. Положите полку вверх дном на пол. Вставьте свободно 2 гайки М6 так, чтобы они проходили сначала через 2 шайбы М6. Поместите 2 гайки М6 на концы двух винтов М6.

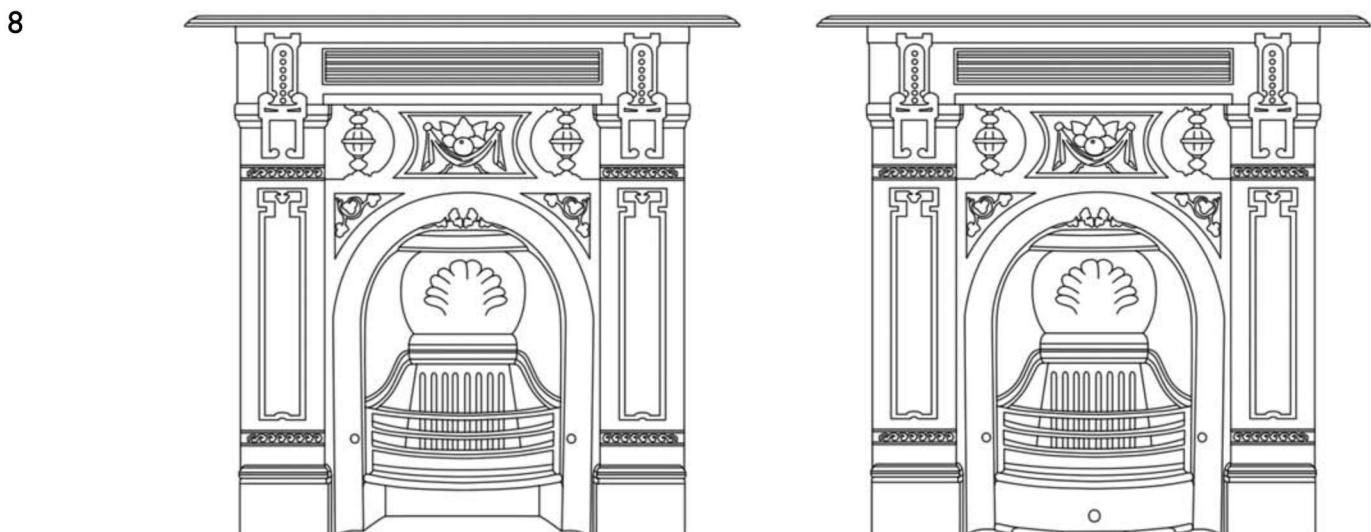
Поместите полку на камин и вставьте два болта М8 в отверстия на полке таким образом, чтобы они проходили через крепежные выступы (рис.3) Шайбы должны располагаться ниже крепежных выступов. Закрепите и затяните с помощью двух гаек М6.



Вставьте декоративную решетку в пазы на фронтальной стороне камина (рис.4).



Прикрепите ручку зольника к зольнику, используя болт, шайбу и гайку М4.



В завершении установите зольник ниже колосника и декоративной решетки.